

ΒΙΟΛΟΓΙΑ
ΚΑΤΕΥΘΥΝΣΗΣ
2012
ΕΚΦΩΝΗΣΕΙΣ

ΘΕΜΑ Α

Να γράψετε στο τετράδιό σας τον αριθμό καθεμιάς από τις παρακάτω ημιτελείς προτάσεις **A1** έως **A5** και δίπλα το γράμμα που αντιστοιχεί στη λέξη ή φράση, η οποία συμπληρώνει σωστά την ημιτελή πρόταση.

- A1.** Η διπλή έλικα του DNA ξετυλίγεται κατά τη μεταγραφή από το ένζυμο
- α.** RNA πολυμεράση
 - β.** DNA πολυμεράση
 - γ.** DNA ελικάση
 - δ.** DNA δεσμάση.
- Μονάδες 5**
- A2.** Οι ιστόνες είναι
- α.** DNA
 - β.** RNA
 - γ.** πρωτεΐνες
 - δ.** υδατάνθρακες.
- Μονάδες 5**
- A3.** Ασθένεια που μπορεί να διαγνωστεί με καρυότυπο είναι
- α.** η φαινυλκετονουρία
 - β.** η δρεπανοκυτταρική αναιμία
 - γ.** η β-θαλασσαιμία
 - δ.** το σύνδρομο Cri du chat.
- Μονάδες 5**
- A4.** Σύνδεση κωδικονίου με αντικωδικόνιο πραγματοποιείται κατά την
- α.** αντιγραφή
 - β.** μετάφραση
 - γ.** μεταγραφή
 - δ.** αντίστροφη μεταγραφή.
- Μονάδες 5**
- A5.** Ο αλφισμός οφείλεται σε γονίδιο
- α.** αυτοσωμικό επικρατές
 - β.** φυλοσύνδετο επικρατές
 - γ.** αυτοσωμικό υπολειπόμενο
 - δ.** φυλοσύνδετο υπολειπόμενο.
- Μονάδες 5**

ΘΕΜΑ Β

- B1.** Πώς χρησιμοποιούνται τα μονοκλωνικά αντισώματα για την επιλογή οργάνων συμβατών στις μεταμοσχεύσεις;
Μονάδες 6
- B2.** Να περιγράψετε τη διαδικασία κλωνοποίησης με την οποία δημιουργήθηκε το πρόβατο Dolly.
Μονάδες 7
- B3.** Πού οφείλεται η αυξημένη συχνότητα των ετερόζυγων ατόμων με δρεπανοκυτταρική αναιμία ή β-θαλασσαιμία σε χώρες όπου εμφανιζόταν ελονοσία;
Μονάδες 6
- B4.** Να αναφέρετε ποια θρεπτικά συστατικά είναι απαραίτητα για να αναπτυχθεί ένας μικροοργανισμός σε μια καλλιέργεια.
Μονάδες 6

ΘΕΜΑ Γ

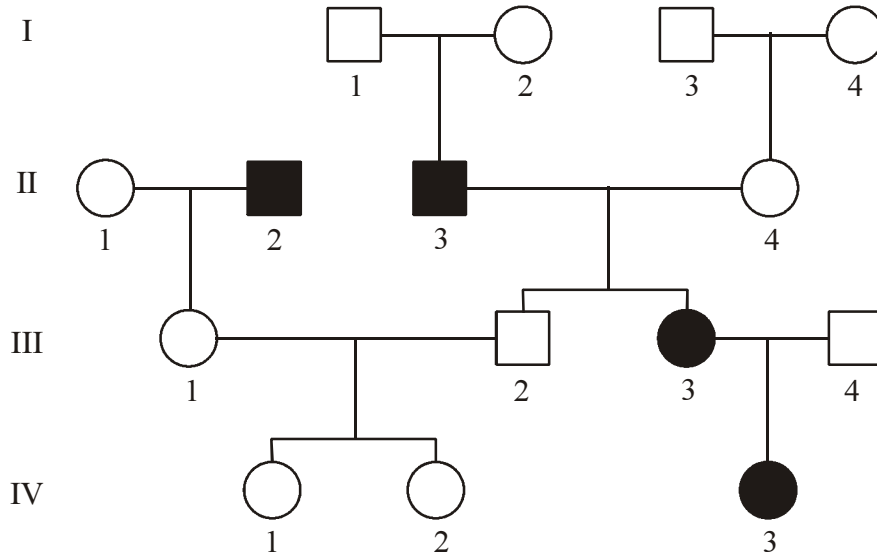
- Γ1.** Μια αρσενική μύγα *Drosophila* με λευκά μάτια διασταυρώθηκε με μια θηλυκή με κόκκινα μάτια. Από τη διασταύρωση αυτή πήραμε 280 απογόνους στην F_1 γενιά που είχαν όλοι κόκκινα μάτια. Διασταυρώνοντας δύο άτομα από την F_1 γενιά προκύπτουν 319 απόγονοι στην F_2 γενιά. Μια ανάλυση των απογόνων της F_2 γενιάς έδειξε ότι υπάρχουν:

159 θηλυκά με κόκκινα μάτια, 82 αρσενικά με κόκκινα μάτια και 78 αρσενικά με λευκά μάτια. Με βάση τα δεδομένα να εξηγήσετε τον τρόπο με τον οποίο κληρονομείται το παραπάνω γνώρισμα. Για τα άτομα που διασταυρώθηκαν δίνεται ότι τα θηλυκά έχουν ένα ζευγάρι X χρωμοσωμάτων (XX) και τα αρσενικά έχουν ένα X και ένα Y χρωμόσωμα (XY).

Να μη ληφθεί υπόψη η περίπτωση μετάλλαξης.

Μονάδες 5

Δίνεται το παρακάτω γενεαλογικό δέντρο, όπου απεικονίζεται ο τρόπος με τον οποίο κληρονομείται μια μονογονιδιακή ασθένεια. Τα άτομα II_2 , II_3 , III_3 , και IV_3 πάσχουν από την ασθένεια αυτή. Για όλα τα παρακάτω ερωτήματα να μη ληφθεί υπόψη η περίπτωση μετάλλαξης.



Γ2. Με βάση τα δεδομένα του γενεαλογικού δένδρου να εξηγήσετε τον τρόπο με τον οποίο κληρονομείται η ασθένεια.

Μονάδες 6

Γ3. Να προσδιορίσετε την πιθανότητα το ζευγάρι **III₁**, **III₂** να αποκτήσει αγόρι που θα πάσχει (μονάδα 1).

Να αιτιολογήσετε την απάντησή σας (μονάδες 7).

Μονάδες 8

Γ4. Αν τα άτομα **I₁** και **I₄** πάσχουν από μια ασθένεια που οφείλεται σε γονίδιο μιτοχondριακού DNA, να αναφέρετε ποια άτομα του γενεαλογικού δένδρου θα κληρονομήσουν το γονίδιο αυτό (μονάδες 2). Να αιτιολογήσετε την απάντησή σας (μονάδες 4).

Μονάδες 6

ΘΕΜΑ Δ

Δίνεται το παρακάτω τμήμα βακτηριακού DNA, το οποίο κωδικοποιεί ένα ολιγοπεπτίδιο.

Αλυσίδα 1: GTTGAATTCTTAGCTTAAGTCGGGCATGAATTCTC

Αλυσίδα 2: CAACTTAAGAATCGAATTCAGCCCGTACTTAAGAG

Δ1. Να προσδιορίσετε την κωδική και τη μη κωδική αλυσίδα του παραπάνω τμήματος DNA, επισημαίνοντας τα 5' και 3' άκρα των αλυσίδων του (μονάδες 1). Να αιτιολογήσετε την απάντησή σας (μονάδες 5).

Μονάδες 6

Δ2. Το παραπάνω τμήμα DNA αντιγράφεται, και κατά τη διαδικασία της αντιγραφής δημιουργούνται τα παρακάτω πρωταρχικά τμήματα:

i) 5' - GAGAAUUC - 3'

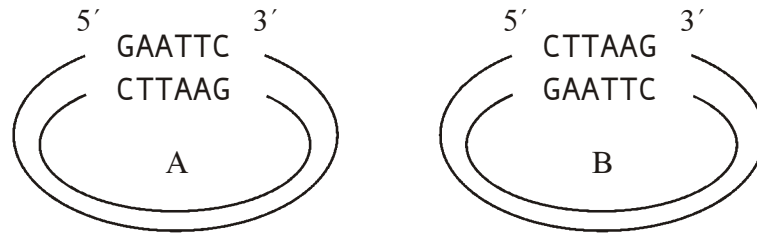
ii) 5' - UUAAGCUA - 3'

iii) 5' - GUUGAAUU - 3'

Να προσδιορίσετε ποια αλυσίδα αντιγράφεται, με συνεχή και ποια με ασυνεχή τρόπο (μονάδες 1). Να αιτιολογήσετε την απάντησή σας (μονάδες 5).

Μονάδες 6

- Δ3.** Το παραπάνω τμήμα DNA κόβεται με το ένζυμο EcoRI, προκειμένου να ενσωματωθεί σε ένα από τα δύο πλασμίδια A και B που δίνονται παρακάτω.



Ποιο από τα δύο πλασμίδια θα επιλέξετε για τη δημιουργία ανασυνδυασμένου πλασμιδίου (μονάδα 1);

Να αιτιολογήσετε την απάντησή σας (μονάδες 4). Πόσοι φωσφοδιεστερικοί δεσμοί θα διασπαστούν στο πλασμίδιο που επιλέξατε και πόσοι θα δημιουργηθούν κατά το σχηματισμό του ανασυνδυασμένου πλασμιδίου (μονάδες 2);

Μονάδες 7

- Δ4.** Από τη μύγα *Drosophila* απομονώθηκαν τρία διαφορετικά φυσιολογικά κύτταρα στα οποία προσδιορίστηκε το μέγεθος του γονιδιώματος σε ζεύγη βάσεων. Στο πρώτο κύτταρο το μέγεθος του γονιδιώματος υπολογίστηκε σε $3,2 \cdot 10^8$ ζεύγη βάσεων, στο δεύτερο κύτταρο σε $1,6 \cdot 10^8$ ζεύγη βάσεων και στο τρίτο κύτταρο σε $6,4 \cdot 10^8$ ζεύγη βάσεων. Να δικαιολογήσετε γιατί υπάρχουν οι διαφορές αυτές στο μέγεθος του γονιδιώματος των τριών κυττάρων.

Μονάδες 6

ΑΠΑΝΤΗΣΕΙΣ

ΘΕΜΑ Α

- A1. Α
- A2. Γ
- A3. Δ
- A4. Β
- A5. Γ

ΘΕΜΑ Β

- B1.** Τα μονοκλωνικά αντισώματα μεταξύ των άλλων χρησιμοποιούνται και για την επιλογή οργάνων συμβατών για μεταμόσχευση. Τα κύτταρα των οργάνων έχουν στην επιφάνειά τους ειδικά αντιγόνα επιφανείας, που αναγνωρίζονται από ειδικά μονοκλωνικά αντισώματα. Με τα μονοκλωνικά αντισώματα μπορεί να γίνει έλεγχος των οργάνων δωρητών, για να διαπιστωθεί αν ταιριάζουν ανοσολογικά με τα αντίστοιχα των ασθενών. Έτσι, είναι δυνατόν να αποφευχθεί η απόρριψη και οι μεταμοσχεύσεις να είναι επιτυχείς.
- B2.** Το πρόβατο Dolly δημιουργήθηκε, όταν ο πυρήνας ενός κυττάρου του μαστικού αδένου ενός εξάχρονου πρόβατου τοποθετήθηκε στο ωάριο ενός άλλου πρόβατου. Από το ωάριο είχε προηγουμένως αφαιρεθεί ο πυρήνας. Το κύτταρο διεγείρεται με ηλεκτρική διέγερση. Το έμβρυο το οποίο δημιουργήθηκε ύστερα από 3-4 διαιρέσεις εμφυτεύτηκε στη μήτρα θετής μητέρας-προβατίνας, η οποία γέννησε τη Dolly.
- B3.** Η συχνότητα των ετερόζυγων ατόμων με δρεπανοκυτταρική αναιμία ή β-θαλασσαιμία είναι αυξημένη σε περιοχές όπως οι χώρες της Μεσογείου, της Δυτικής και Ανατολικής Αφρικής και της Ν,Α. Ασίας, όπου εμφανιζόταν ελονοσία. Η αυξημένη συχνότητα οφείλεται στην ανθεκτικότητα των φορέων στην προσβολή από το πλασμώδιο (πρωτόζωο) που προκαλεί την ελονοσία, επειδή τα ερυθροκύτταρά τους δεν ευνοούν τον πολλαπλασιασμό του. Συνεπώς, η προστασία που προσδίδει η μετάλλαξη ως προς την ελονοσία αποτελεί ένα πλεονέκτημα, που τους παρέχει αυξημένη πιθανότητα επιβίωσης και δυνατότητα αναπαραγωγής.
- B4.** Όπως και όλοι οι υπόλοιποι οργανισμοί, για να αναπτυχθεί ένας μικροοργανισμός είναι απαραίτητο να μπορεί να προμηθευτεί από το περιβάλλον στο οποίο αναπτύσσεται μια σειρά θρεπτικών συστατικών. Σ' αυτά περιλαμβάνονται ο άνθρακας, το άζωτο, διάφορα μεταλλικά ιόντα και το νερό. Η πηγή άνθρακα για τους αυτότροφους μικροοργανισμούς είναι το CO₂ της ατμόσφαιρας, ενώ για τους ετερότροφους διάφορες οργανικές ενώσεις όπως οι υδατάνθρακες. Η πηγή αζώτου για τους περισσότερους μικροοργανισμούς είναι τα αμμωνιακά ή τα νιτρικά ιόντα (NO⁻³). Τέλος, τα μεταλλικά ιόντα είναι απαραίτητα για την πραγματοποίηση των χημικών αντιδράσεων στο κύτταρο και ως συστατικά διαφόρων μορίων.

ΘΕΜΑ Γ

Γ1. Εφόσον προκύπτουν διαφορετικά φαινοτυπικά χαρακτηριστικά σε αρσενικούς και θηλυκούς απογόνους της F_2 γενιάς, διαπιστώνουμε ότι το γονίδιο που καθορίζει την έκφραση του χρώματος των ματιών στη *Drosophila melanogaster*, κληρονομείται με φυλοσύνδετο τρόπο. Αυτό γιατί, εάν εδραζόταν σε αυτοσωμικό χρωμόσωμα, ο τρόπος κληρονόμησης του στα δύο φύλα θα ήταν ακριβώς ο ίδιος. Αφού από τη διασταύρωση των ατόμων της πατρικής γενιάς, όλοι οι απόγονοι της F_1 γενιάς έχουν κόκκινα μάτια, διαπιστώνουμε ότι επικρατές αλληλόμορφο θα είναι αυτό για την έκφραση των κόκκινων ματιών. Έτσι έχουμε:

X^A : επικρατές αλληλόμορφο, υπεύθυνο για την έκφραση του κόκκινου χρώματος ματιών

X^a : υπολειπόμενο αλληλόμορφο, υπεύθυνο για την έκφραση του λευκού χρώματος ματιών

Επίσης, αφού όλοι απόγονοι της F_1 γενιάς προκύπτουν με κόκκινα μάτια διαπιστώνουμε ότι το θηλυκό άτομο της πατρικής γενιάς θα είναι ομόζυγο και θα έχει γονότυπο $X^A X^A$. Αυτό γιατί εάν ήταν ετερόζυγο, θα προέκυπταν και απόγονοι με λευκά μάτια.

Τέλος, αφού οι θηλυκοί και οι αρσενικοί απόγονοι στην F_2 γενιά είναι σχεδόν ίσοι (1 : 1) αποκλείουμε την περίπτωση θνησιγόνου (φυλοσύνδετου) γονιδίου.

Επιτελώντας και τις κατάλληλες διασταυρώσεις έχουμε:

$$\begin{aligned} P: & X^A X^A (\times) X^a Y \\ \Gamma: & X^A \quad X^a, Y \\ F_1: & X^A X^a, X^A Y \end{aligned}$$

Όλοι οι απόγονοι με κόκκινα μάτια.

$$\begin{aligned} F_1: & X^A X^a (\times) X^A Y \\ \Gamma: & X^A, X^a \quad X^A, Y \\ F_2: & X^A X^A, X^A X^a, X^A Y, X^a Y \end{aligned}$$

Φαινοτυπική αναλογία:

Θηλυκοί απόγονοι: όλοι με κόκκινα μάτια

Αρσενικοί απόγονοι: 1 με κόκκινα μάτια: 1 με λευκά μάτια

Οι γαμέτες προκύπτουν σύμφωνα με τον 1ο νόμο του Mendel, ο οποίος αποτελεί την κατανομή των αλληλομόρφων στους γαμέτες και τον τυχαίο συνδυασμό τους. Με βάση το νόμο αυτό, κατά τη μείωση όπου σχηματίζονται οι γαμέτες, διαχωρίζονται τα δύο ομόλογα χρωμοσώματα και συνεπώς και τα δύο αλληλόμορφα γονίδια. Οι απόγονοι προκύπτουν από τον τυχαίο συνδυασμό των γαμετών.

Γ2. Αρχικά προσπαθούμε να αποδείξουμε εάν το αλληλόμορφο γονίδιο που καθορίζει την ασθένεια κληρονομείται με επικρατή ή υπολειπόμενο τρόπο και στη συνέχεια εάν κληρονομείται με αυτοσωμικό ή φυλοσύνδετο τρόπο.

Από το γενεαλογικό δένδρο παρατηρούμε ότι γονείς που δεν έχουν την ασθένεια, τα άτομα I1 και I2 αποκτούν παιδί με την ασθένεια, το άτομο II3. Έτσι διαπιστώνουμε ότι το αλληλόμορφο γονίδιο που είναι υπεύθυνο για την ασθένεια κληρονομείται με υπολειπόμενο τρόπο. Αυτό γιατί εάν ήταν επικρατές, τότε οι γονείς, τα άτομα I1 και I2, θα έπρεπε να είναι ομόζυγοι για το υπολειπόμενο χαρακτηριστικό, ενώ το παιδί

τους το άτομο III3, θα έπρεπε να έχει ένα τουλάχιστον επικρατές αλληλόμορφο (άτοπο).

Αναλυτικότερα, επιτελώντας και τις κατάλληλες διασταυρώσεις για να απορρίψουμε την περίπτωση το αλληλόμορφο γονίδιο για την ασθένεια να κληρονομείται με επικρατή τρόπο έχουμε:

Αν είναι αυτοσωμικό:

P ₁	αα	(×)	αα
Γαμέτες	α		α
F ₁	αα		
Φαινοτυπική αναλογία	100% υγιείς		

Αν είναι φυλοσύνδετο:

P ₁	X ^a X ^a	(×)	X ^a Y
Γαμέτες	X ^a		X ^a , Y
F ₁	X ^a X ^a , X ^a Y		
Φαινοτυπική αναλογία	100% υγιείς		

Επομένως αποκλείεται το αλληλόμορφο που είναι υπεύθυνο για την ασθένεια να κληρονομείται με επικρατή τρόπο. Άλλωστε γνωρίζουμε ότι στην επικρατή κληρονομικότητα, κάθε ασθενής έχει έναν τουλάχιστον ασθενή γονέα.

Άρα το αλληλόμορφο που είναι υπεύθυνο για την ασθένεια κληρονομείται με υπολειπόμενο τρόπο.

Επιπρόσθετα, από το παραπάνω γενεαλογικό δένδρο παρατηρούμε, ότι πατέρας που δεν έχει την ασθένεια, το άτομο III4, αποκτά κόρη με την ασθένεια, το άτομο IV3.

Έτσι διαπιστώνουμε ότι το αλληλόμορφο που καθορίζει την ασθένεια αποκλείεται να κληρονομείται με φυλοσύνδετο τρόπο. Αυτό γιατί γνωρίζουμε ότι τα θηλυκά άτομα παίρνουν από ένα X φυλετικό χρωμόσωμα από τους δύο γονείς τους. Έτσι από τη στιγμή που αποδείξαμε ότι το αλληλόμορφο που καθορίζει την ασθένεια κληρονομείται με υπολειπόμενο τρόπο, εάν θεωρούσαμε ότι το υπολειπόμενο αλληλόμορφο είναι φυλοσύνδετο τότε το άτομο IV3 θα είχε γονότυπο X^aX^a. Έτσι θα έπρεπε να κληρονομήσει το ένα X^a υπολειπόμενο αλληλόμορφο από τον πατέρα της. Επομένως το άτομο III4 θα είχε γονότυπο X^aY και θα έπασχε (άτοπο).

Άρα το αλληλόμορφο που καθορίζει την ασθένεια κληρονομείται με αυτοσωμικό και υπολειπόμενο τρόπο.

- Γ3.** Εφόσον τα υγιή άτομα III1 και III2 έχουν και τα δύο από έναν ασθενή γονέα, θα κληρονομήσουν από ένα υπολειπόμενο αλληλόμορφο γονίδιο και θα είναι και τα δύο ετερόζυγα.

Έχουμε:

A: επικρατές αλληλόμορφο υπεύθυνο για το φυσιολογικό φαινότυπο

a: υπολειπόμενο αλληλόμορφο υπεύθυνο για την ασθένεια

Γονότυποι ατόμων III1 και III2: Aa

Η κάθε γέννηση είναι ανεξάρτητο γεγονός και δε σχετίζεται με τα αποτελέσματα των προηγούμενων γεννήσεων

Διασταύρωση: III1 (×) III2
P: Aa (×) Aa
Γ: A, a A, a
F: AA, Aa, Aa, aa

Οπότε η πιθανότητα να πάσχει κάποιος επόμενος απόγονός τους είναι 1/4 ή 25%.
Επίσης, η πιθανότητα να είναι αγόρι προκύπτει ως εξής:

P: XX (×) XY
Γ: X X, Y
F: XX, XY

Συνεπώς η πιθανότητα να είναι αγόρι είναι 1/2 ή 50%.

Άρα η συνολική πιθανότητα να είναι αγόρι που πάσχει είναι $1/4 \times 1/2 = 1/8$ ή 12.5%.
Οι γαμέτες προκύπτουν σύμφωνα με τον 1^ο νόμο του Mendel, ο οποίος αποτελεί την κατανομή των αλληλομόρφων στους γαμέτες και τον τυχαίο συνδυασμό τους. Με βάση το νόμο αυτό, κατά τη μείωση όπου σχηματίζονται οι γαμέτες, διαχωρίζονται τα δύο ομόλογα χρωμοσώματα και συνεπώς και τα δύο αλληλόμορφα γονίδια. Οι απόγονοι προκύπτουν από τον τυχαίο συνδυασμό των γαμετών.

Γ4. Το ζυγωτό των ανώτερων οργανισμών περιέχει μόνο τα μιτοχόνδρια που προέρχονται από το ωάριο. Επομένως, η προέλευση των μιτοχονδριακών γονιδίων είναι μητρική. Έτσι ο άνδρας II που θα φέρει το γονίδιο της ασθένειας στο μιτοχόνδριό του, δεν θα επηρεάσει την υγεία των απογόνων του καθώς δεν είναι αυτός που κληροδοτεί το μιτοχονδριακό DNA στους απογόνους.

Αντίθετα, στην περίπτωση που η γυναίκα I4 φέρει το γονίδιο της ασθένειας στο DNA των μιτοχονδρίων της θα το κληροδοτήσει σε όλους της τους απογόνους, καθώς τα μιτοχόνδρια είναι πάντοτε μητρικής προέλευσης στους απογόνους. Έτσι, η απόγονός της I4, δηλ. η II4 θα πάσχει από την κληρονομική ασθένεια, καθώς επίσης και όλοι οι απόγονοι της II4, δηλ. τα άτομα III2, III3. Ο απόγονος III2 δεν θα κληροδοτήσει την ασθένεια στους απογόνους του, αλλά η III3 θα αποκτήσει κόρη (IV3) που θα φέρει την ασθένεια.

Συνολικά: αν πάσχει ο II δεν θα πάσχει κανείς από τους απογόνους του
αν πάσχει η I4 θα πάσχουν και τα άτομα II4, III2, III3 και IV3.

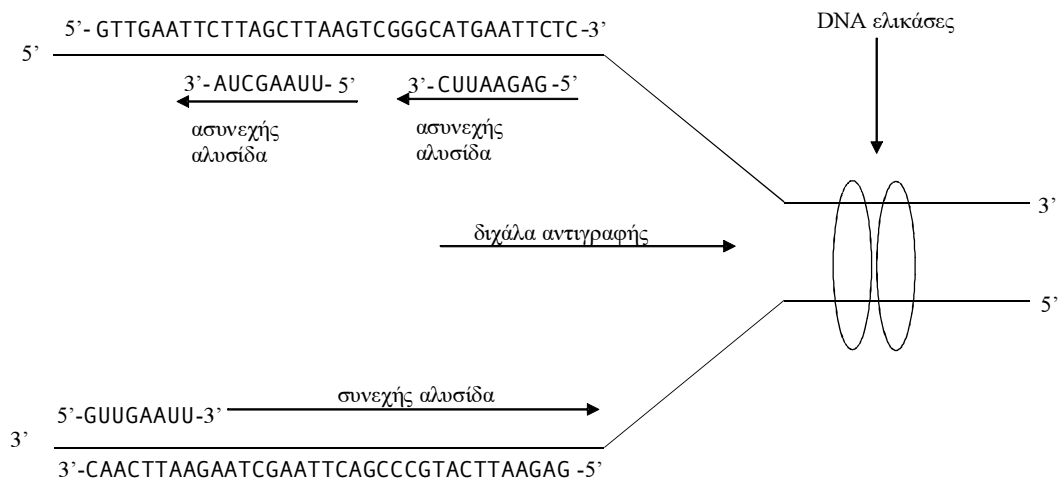
ΘΕΜΑ Δ

Δ1. Γνωρίζουμε ότι τόσο η κωδική αλυσίδα του DNA όσο και το mRNA, είναι συμπληρωματικά προς τη μεταγραφόμενη αλυσίδα του DNA, με τη διαφορά ότι όπου στην κωδική αλυσίδα υπάρχει T στο mRNA υπάρχει U. Εφόσον το κωδικόνιο έναρξης του mRNA είναι το AUG με κατεύθυνση 5' AUG 3', το αντίστοιχο κωδικόνιο στην κωδική αλυσίδα του DNA θα είναι το ATG και θα έχει κατεύθυνση 5' ATG 3'. Επίσης, εφόσον τα κωδικόνια λήξης του mRNA είναι τα 5' UAG 3' ή 5' UGA 3' ή 5' UAA 3', τα αντίστοιχα κωδικόνια στην κωδική αλυσίδα του DNA θα είναι τα 5' TAG 3' ή 5' TGA 3' ή 5' TAA 3'. Τέλος, οι βάσεις ανάμεσα στο κωδικόνιο έναρξης και το κωδικόνιο λήξης θα πρέπει να διαβάζονται ανά τριάδες

(κώδικας τριπλέτας), συνεχόμενα χωρίς να παραλείπεται κάποιο νουκλεοτίδιο (συνεχής), καθώς κάθε νουκλεοτίδιο ανήκει σε μία μόνο τριπλέτα (μη επικαλυπτόμενος). Σε κάθε διπλή έλικα οι δύο αλυσίδες είναι αντιπαράλληλες, άρα απέναντι από το 5' άκρο της κωδικής θα βρίσκεται το 3' άκρο της μη-κωδικής αλυσίδας και αντίστροφα. Επομένως η κωδική αλυσίδα του τμήματος DNA είναι η αλυσίδα 2 και η μη-κωδική είναι η αλυσίδα 1. Τα άκρα των δύο αλυσίδων έχουν ως εξής:

Αλυσίδα 1^η: 5'-GTTGAATTCTTAGCTTAAGTCGGGCATGAATTCTC-3'
 Αλυσίδα 2^η: 3'-CAACTTAAGAATCGAATTCAGCCCGTACTTAAGAG-5'

- Δ2.** Με συνεχή τρόπο αντιγράφεται η 2^η αλυσίδα και με ασυνεχή τρόπο η 1^η. Οι DNA πολυμεράσες λειτουργούν μόνο προς καθορισμένη κατεύθυνση και τοποθετούν τα νουκλεοτίδια στο ελεύθερο 3' άκρο της δεοξυριβόζης του τελευταίου νουκλεοτιδίου κάθε αναπτυσσόμενης αλυσίδας επιμηκύνοντας τα πρωταρχικά τμήματα RNA. Έτσι, λέμε ότι αντιγραφή γίνεται με προσανατολισμό 5' προς 3'. Κάθε νεοσυντιθέμενη αλυσίδα θα έχει προσανατολισμό 5'→3'. Έτσι, σε κάθε διπλή έλικα που παράγεται οι δύο αλυσίδες θα είναι αντιπαράλληλες. Για να ακολουθηθεί αυτός ο κανόνας σε κάθε τμήμα DNA που γίνεται η αντιγραφή, η σύνθεση του DNA είναι συνεχής στη μια αλυσίδα και ασυνεχής στην άλλη. Επειδή οι DNA πολυμεράσες δεν έχουν την ικανότητα να αρχίσουν την αντιγραφή, το κύτταρο έχει ένα ειδικό σύμπλοκο που αποτελείται από πολλά ένζυμα, το πριμόσωμα, το οποίο συνθέτει στις θέσεις έναρξης της αντιγραφής μικρά τμήματα RNA, συμπληρωματικά προς τις μητρικές αλυσίδες, τα οποία ονομάζονται πρωταρχικά τμήματα. Αφού η αντιγραφή γίνεται με φορά 5'→3' και το πρωταρχικό τμήμα τοποθετείται στη θέση έναρξης της αντιγραφής, συνεπώς και αυτό θα έχει κατεύθυνση 5'→3'. Τα πρωταρχικά τμήματα (i) και (ii) έχουν συμπληρωματικές αλληλουχίες στην 1^η αλυσίδα ενώ στη 2^η αλυσίδα υπάρχει μόνο μία συμπληρωματική αλληλουχία πρωταρχικού τμήματος (iii), έτσι συμπεραίνουμε ότι η 1^η αλυσίδα αντιγράφεται με ασυνεχή και η 2^η αλυσίδα με συνεχή τρόπο.



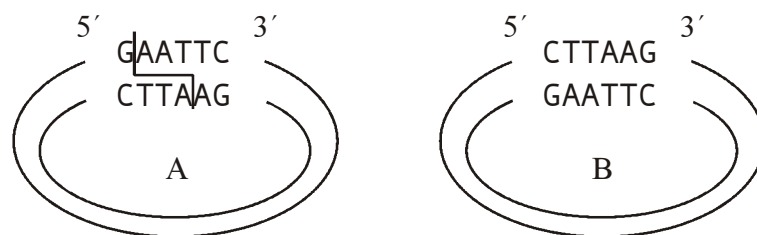
- Δ3.** Οι περιοριστικές ενδονουκλεάσες παράγονται από βακτήρια και ο φυσιολογικός τους ρόλος είναι να τα προστατεύουν από την εισβολή «ξένου» DNA. Οι περιοριστικές ενδονουκλεάσες αναγνωρίζουν ειδικές αλληλουχίες 4-8 νουκλεοτιδίων στο δίκλωνο DNA. Μία από τις περιοριστικές ενδονουκλεάσες που χρησιμοποιείται ευρέως είναι η EcoRI που απομονώθηκε από το βακτήριο *Escherichia coli*. Το ένζυμο αυτό όποτε συναντά την αλληλουχία:



στο γονιδίωμα, κόβει κάθε αλυσίδα μεταξύ του G και του A (με κατεύθυνση 5' -> 3') αφήνοντας μονόκλινα άκρα από αζευγάρωτες βάσεις στα κομμένα άκρα.

Θα επιλέξουμε το πλασμίδιο A γιατί εκεί μόνο υπάρχει η αλληλούχια GAATTC με την κατάλληλη κατεύθυνση 5' → 3'.

Επειδή η EcoRI κόβει κάθε αλυσίδα μεταξύ του G και του A σπάζοντας 1 φ.δ. συνολικά θα διασπαστούν 2 φ.δ. στο πλασμίδιο. Όταν θα αναμιχθούν το DNA του πλασμιδίου με το DNA του παραπάνω τμήματος κατά το σχηματισμό του ανασυνδυασμένου πλασμιδίου η DNA δεσμάση θα καταλύσει το σχηματισμό 4 φ.δ.



- Δ4.** Ο όρος γονιδίωμα αναφέρεται συνήθως στο γενετικό υλικό που βρίσκεται στον πυρήνα. Γνωρίζουμε ότι τα κύτταρα στα οποία το γονιδίωμα υπάρχει σε ένα μόνο αντίγραφο, όπως είναι τα προκαρυωτικά και οι γαμέτες των διπλοειδών οργανισμών, ονομάζονται απλοειδή. Τα κύτταρα στα οποία το γονιδίωμα υπάρχει σε δύο αντίγραφα, όπως είναι τα σωματικά κύτταρα των ανώτερων ευκαρυωτικών οργανισμών, ονομάζονται διπλοειδή. Επίσης, ο κυτταρικός κύκλος ενός σωματικού κυττάρου, που απομονώθηκε από πολυκύτταρο ευκαρυωτικό οργανισμό, περιλαμβάνει το στάδιο της μεσόφασης, το οποίο προηγείται, και το στάδιο της μίτωσης (ή και της μείωσης αν είναι άωρο γεννητικό), το οποίο ακολουθεί. Γνωρίζουμε ότι σε κάποια χρονική στιγμή του σταδίου της μεσόφασης τα σωματικά κύτταρα αντιγράφουν το γενετικό υλικό του πυρήνα τους.

Επομένως:

- το κύτταρο, το μέγεθος του γονιδιώματος του οποίου υπολογίστηκε σε $1,6 \times 10^8$ ζεύγη βάσεων είναι γαμετικό, δηλαδή απλοειδές,
- το κύτταρο, το μέγεθος του γονιδιώματος του οποίου υπολογίστηκε σε $3,2 \times 10^8$ ζεύγη βάσεων, είναι σωματικό και βρίσκεται στο στάδιο της μεσόφασης πριν την αντιγραφή του DNA
- και τέλος το κύτταρο, το μέγεθος του γονιδιώματος του οποίου υπολογίστηκε σε $6,4 \times 10^8$ ζεύγη βάσεων, είναι σωματικό και βρίσκεται στο στάδιο μετά την αντιγραφή του DNA