

ΗΛΕΚΤΡΟΛΟΓΙΑ
ΤΕΧΝΟΛΟΓΙΚΗΣ ΚΑΤΕΥΘΥΝΣΗΣ
(ΚΥΚΛΟΣ ΤΕΧΝΟΛΟΓΙΑΣ & ΠΑΡΑΓΩΓΗΣ)

2010

ΕΚΦΩΝΗΣΕΙΣ

ΟΜΑΔΑ ΠΡΩΤΗ

A1. Για τις ημιτελείς προτάσεις **A1.1** έως και **A1.4** να γράψετε στο τετράδιό σας τον αριθμό της πρότασης και δίπλα σε κάθε αριθμό το γράμμα που αντιστοιχεί στο σωστό συμπλήρωμά της.

A1.1 Σε θερμοκρασία περιβάλλοντος, ένας ενδογενής ημιαγωγός

- α.** έχει περισσότερα ελεύθερα ηλεκτρόνια απ' ότι θετικές οπές.
- β.** έχει περισσότερες θετικές οπές απ' ότι ελεύθερα ηλεκτρόνια.
- γ.** έχει ίσο αριθμό ελεύθερων ηλεκτρονίων και θετικών οπών.
- δ.** είναι τέλειος μονωτής.

(μονάδες 4)

A1.2 Αν σε τρανζίστορ που λειτουργεί στην ενεργό περιοχή το ρεύμα βάσης είναι $I_B = 100 \mu\text{A}$ και το ρεύμα συλλέκτη είναι $I_C = 5 \text{ mA}$, τότε το ρεύμα εκπομπού I_E θα είναι:

- α.** 4,9 mA **β.** 6 mA **γ.** 5,1 mA **δ.** 4 mA

(μονάδες 4)

A1.3 Ο δυαδικός αριθμός $(11110000)_2$ είναι στο δεκαεξαδικό σύστημα ο αριθμός:

- α.** $(C0)_{16}$ **β.** $(D0)_{16}$ **γ.** $(E0)_{16}$ **δ.** $(F0)_{16}$

(μονάδες 4)

A1.4 Αν ενισχυτής παρουσιάζει απολαβή τάσης $A_V = 1000$ και απολαβή ρεύματος $A_I = 100$, τότε η απολαβή ισχύος A_P σε dB (decibel) θα ισούται με:

- α.** 50 dB **β.** 100 dB **γ.** 60 dB **δ.** 80 dB

(μονάδες 4)

Μονάδες 16

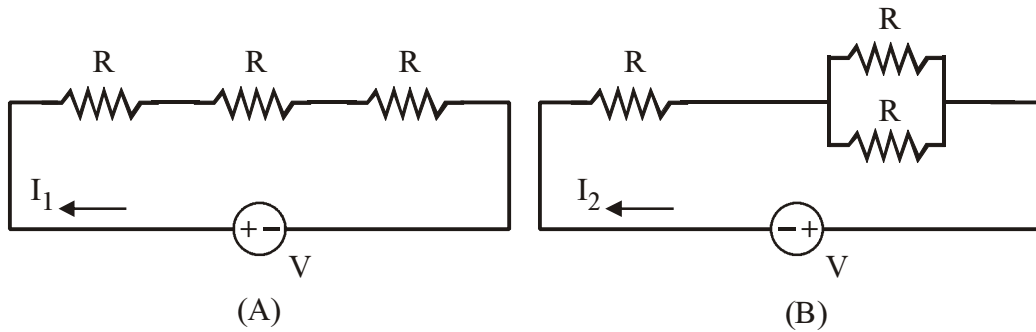
A2. Να χαρακτηρίσετε τις προτάσεις που ακολουθούν, γράφοντας στο τετράδιό σας δίπλα στο γράμμα που αντιστοιχεί σε κάθε πρόταση, τη λέξη **Σωστό**, αν η πρόταση είναι σωστή, ή **Λάθος**, αν η πρόταση είναι λανθασμένη.

- α.** Η ελάττωση της ηλεκτρικής αγωγιμότητας των μεταλλικών αγωγών με την αύξηση της θερμοκρασίας εξηγείται από την ελάττωση της ευκινησίας των ελεύθερων ηλεκτρονίων.
- β.** Το ρεύμα που εισέρχεται σε ένα κόμβο κυκλώματος είναι μεγαλύτερο από το ρεύμα που αποχωρεί από αυτόν.
- γ.** Αν πηγή εναλλασσόμενης τάσης τροφοδοτεί ωμική αντίσταση και ιδανική δίοδο σε σειρά, τότε στα άκρα της αντίστασης εμφανίζονται οι ημιπερίοδοι της εναλλασσόμενης τάσης.
- δ.** Το megάφωνο μετατρέπει τον ήχο σε ηλεκτρικό ρεύμα.

- ε. Για να είναι η έξοδος μιας λογικής πύλης OR 1, θα πρέπει όλες οι εισοδοί της να έχουν τιμή 1.

Μονάδες 10

- A3.** Δίνονται τα παρακάτω κυκλώματα (A) και (B) στα οποία εφαρμόζεται ίδια τάση V και διαρρέονται από συνεχή ρεύματα έντασης I_1 και I_2 αντίστοιχα.



Για τις εντάσεις των ρευμάτων ισχύει:

α. $I_1 = I_2$ β. $I_1 = 2I_2$ γ. $I_2 = 2I_1$

- i. Να επιλέξετε τη σωστή απάντηση. (μονάδες 3)
 ii. Να δικαιολογήσετε την απάντησή σας. (μονάδες 5)

Μονάδες 8

- A4.** Κύκλωμα RL σε σειρά, που αποτελείται από ωμική αντίσταση R και ιδανικό πηνίο με συντελεστή αυτεπαγωγής L , τροφοδοτείται από πηγή εναλλασσόμενης τάσης σταθερού πλάτους V_0 και σταθερής κυκλικής συχνότητας ω . Αν ελαττωθεί ο συντελεστής αυτεπαγωγής L του πηνίου, τότε η πραγματική ισχύς P του κυκλώματος:

α. θα μειωθεί. β. θα αυξηθεί. γ. θα παραμείνει η ίδια.

- i. Να επιλέξετε τη σωστή απάντηση. (μονάδες 3)
 ii. Να δικαιολογήσετε την απάντησή σας. (μονάδες 5)

Μονάδες 8

- A5.** Αν x, y, z είναι λογικές μεταβλητές, να αποδειχθεί η σχέση

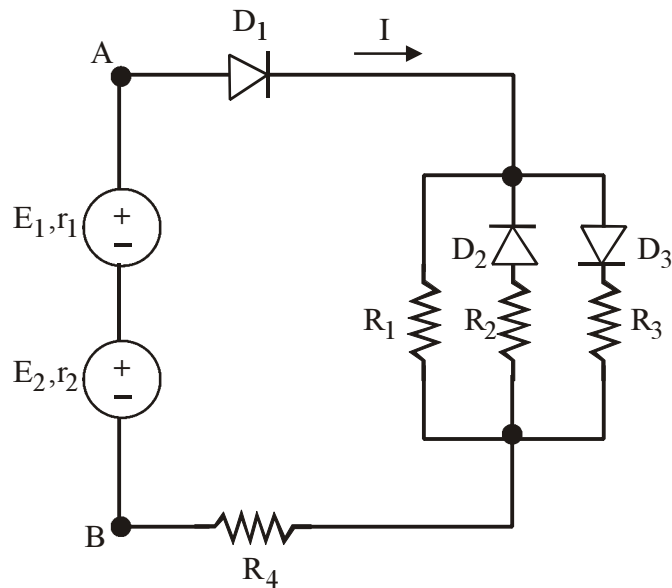
$$x + y \cdot \overline{z} + z + \overline{x} = 1$$

με τη χρήση θεωρημάτων της άλγεβρας Boole ή με τη χρήση πίνακα αλήθειας.

Μονάδες 8

ΟΜΑΔΑ ΔΕΥΤΕΡΗ

B1.



Στο κύκλωμα συνεχούς τάσης του παραπάνω σχήματος δίνονται:

Πηγή με ΗΕΔ $E_1 = 21 \text{ V}$ και εσωτερική αντίσταση $r_1 = 0,2 \ \Omega$, πηγή με ΗΕΔ $E_2 = 11,5 \text{ V}$ και εσωτερική αντίσταση $r_2 = 0,3 \ \Omega$, $R_1 = 20 \ \Omega$, $R_2 = 100 \ \Omega$, $R_3 = 5 \ \Omega$, $R_4 = 2 \ \Omega$.

Όλες οι διόδοι θεωρούνται ιδανικές.

Να βρείτε:

- α. Ποιες διόδοι άγουν και γιατί; (μονάδες 4)
- β. Την ισοδύναμη αντίσταση $R_{ΟΛ}$ μεταξύ των σημείων A και B του κυκλώματος. (μονάδες 6)
- γ. Την ένταση του ρεύματος I που διαρρέει το κύκλωμα. (μονάδες 5)
- δ. Τις εντάσεις των ρευμάτων που διαρρέουν τις αντιστάσεις R_1 , R_2 , R_3 . (μονάδες 6)
- ε. Τις τάσεις V_1 και V_2 στα άκρα των πηγών E_1 και E_2 αντίστοιχα. (μονάδες 4)

Μονάδες 25

B2. Κύκλωμα RLC σε σειρά, που αποτελείται από ωμική αντίσταση $R = 3 \ \Omega$, ιδανικό πηνίο με επαγωγική αντίσταση $X_L = 5 \ \Omega$ και ιδανικό πυκνωτή με χωρητική αντίσταση $X_C = 1 \ \Omega$, τροφοδοτείται από πηγή εναλλασσόμενης τάσης ενεργού τιμής V_{ev} . Η ενεργός τιμή της τάσης στα άκρα του συστήματος πηνίου-πυκνωτή είναι

$$V_{LCev} = 8 \text{ V}.$$

- α. Να υπολογίσετε τη σύνθετη αντίσταση Z του κυκλώματος. (μονάδες 4)
- β. Να υπολογίσετε την ενεργό τιμή I_{ev} της έντασης του ρεύματος που διαρρέει το κύκλωμα. (μονάδες 4)
- γ. Να υπολογίσετε την ενεργό τιμή V_{ev} της τάσης της πηγής. (μονάδες 4)
- δ. Να σχεδιάσετε στο **μιλιμετρέ χαρτί** του τετραδίου σας το διανυσματικό διάγραμμα των ενεργών τιμών των τάσεων της αντίστασης, του πηνίου, του πυκνωτή και της πηγής. (μονάδες 8)
- ε. Να υπολογίσετε το συντελεστή ισχύος ($\cos \varphi$) του κυκλώματος. (μονάδες 5)

Μονάδες 25

ΑΠΑΝΤΗΣΕΙΣ

ΟΜΑΔΑ ΠΡΩΤΗ

A1. $1 \rightarrow \gamma$

A1. $2 \rightarrow \gamma$

A1. $3 \rightarrow \delta$

A1. $4 \rightarrow \alpha$

A2. $\alpha \rightarrow \Sigma, \beta \rightarrow \Lambda, \gamma \rightarrow \Sigma, \delta \rightarrow \Lambda, \varepsilon \rightarrow \Lambda$

A3. Στο κύκλωμα A:

$$R_{ολ.} = R + R + R = 3R$$

$$I_1 = \frac{V}{3R} \quad (1)$$

Στο κύκλωμα B

$$R_{ολ.} = R + \frac{R}{2} = \frac{3R}{2}$$

$$I_2 = \frac{V}{\frac{3}{2}R} \quad \text{άρα} \quad I_2 = \frac{2}{3} \frac{V}{R} \quad (2)$$

Διαιρώ κατά μέλη τις (1) και (2)

$$\frac{I_1}{I_2} = \frac{\frac{V}{3R}}{\frac{2V}{3R}} \quad \text{άρα} \quad \frac{I_1}{I_2} = \frac{1}{2} \Rightarrow 2I_1 = I_2.$$

A.4 Σωστό B

Στο κύκλωμα RL $Z = \sqrt{R^2 + L^2 \omega^2}$

Αν ελαττωθεί ο συντελεστής αυτεπαγωγής L μειώνεται η σύνθετη αντίσταση Z του κυκλώματος.

$$Z' = \sqrt{R^2 + (L'\omega)^2} \quad \text{με} \quad Z' < Z$$

Η πραγματική ισχύς του κυκλώματος είναι:

$$P = V_{\varepsilon\nu} I_{\varepsilon\nu} \cos\varphi = \frac{V_{\varepsilon\nu}^2}{Z^2} \cdot R = \frac{V_{\varepsilon\nu}^2 \cdot R}{R^2 + (L\omega)^2} \quad \text{με} \quad I_{\varepsilon\nu} = \frac{V_{\varepsilon\nu}}{Z} \quad \text{και} \quad \cos\varphi = \frac{R}{Z}$$

Άρα μείωση του L οδηγεί σε αύξηση της πραγματικής ισχύος P .

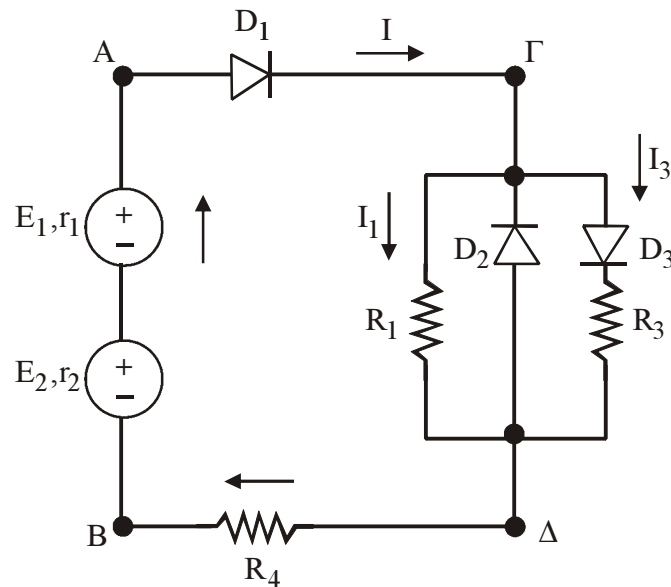
A5. $x + \overline{y \cdot z + z + \overline{x}} = x + \overline{y} + \overline{z} + z + \overline{x} = x + \overline{x} + z + \overline{z} + \overline{y} = 1 + 1 + \overline{y} =$
 $= 1 + y + 1 + \overline{y} = 1 + 1 + y + \overline{y} = 1 + 1 = 1$

Με πίνακα Αληθείας:

x	y	z	$y \cdot z$	$\overline{y \cdot z}$	\overline{x}	$x + \overline{yz} + z + \overline{x}$
0	0	0	0	1	1	1
0	0	1	0	1	1	1
0	1	0	0	1	1	1
0	1	1	1	0	1	1
1	0	0	0	1	0	1
1	0	1	0	1	0	1
1	1	0	0	1	0	1
1	1	1	1	0	0	1

ΟΜΑΔΑ ΔΕΥΤΕΡΗ

B.1



- α. Άγουν D_1 και D_3 διότι έχουν ορθή πόλωση ($V > 0$).
- β. Επειδή D_2 δεν άγει (ανάστροφη πόλωση) η αντίσταση R_2 δε διαρρέεται από ρεύμα.
Άρα για την αντίσταση του κυκλώματος ανάμεσα στα σημεία AB ισχύει

$$R_{AB} = R_4 + \frac{R_1 R_3}{R_1 + R_3} \quad \text{άρα} \quad R_{AB} = 6 \, \Omega.$$

γ.
$$I = \frac{E_1 + E_2}{R_{AB} + r_1 + r_2} \quad \text{άρα} \quad I = 5 \, \text{A}$$

δ.
$$I_2 = 0$$

$$V_{AB} = I \cdot R_{AB} = 30 \, \text{V}$$

$$V_{\Delta B} = I \cdot R_4 = 10 \, \text{V}$$

$$V_{GA} = V_{AB} - V_{AB} \quad V_{GA} = 20 \text{ V}$$

$$I_1 = \frac{V_{GA}}{R_1} \quad \text{άρα} \quad I_1 = 1 \text{ A}$$

$$I_3 = \frac{V_{GA}}{R_3} \quad \text{άρα} \quad I_2 = 4 \text{ A}$$

ε. $V_1 = E_1 - I r_1 \quad \text{άρα} \quad V_1 = 20 \text{ V}$

$$V_2 = E_2 - I r_2 \quad \text{άρα} \quad V_2 = 10 \text{ V}$$

B2. α. $Z = \sqrt{R^2 + (X_L - X_C)^2} \quad Z = \sqrt{3^2 + (5-1)^2} \quad \text{σε } \Omega. \quad \text{Άρα } Z = 5 \Omega.$

β. $I_{\text{εV}} = \frac{V_{LC\text{εV}}}{X_L - X_C} \quad \text{άρα} \quad I_{\text{εV}} = 2 \text{ A}$

γ. $I_{\text{εV}} = \frac{V_{\text{εV}}}{Z} \quad \text{άρα} \quad V_{\text{εV}} = Z \cdot I_{\text{εV}} \Rightarrow V_{\text{εV}} = 10 \text{ V}$

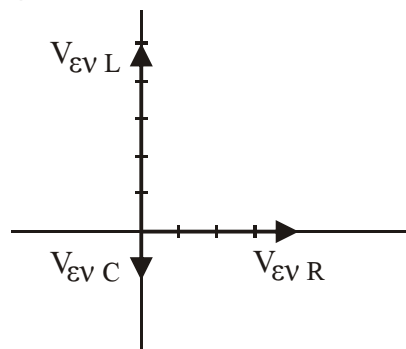
δ. $V_{\text{εVR}} = I_{\text{εV}} \cdot R \quad \text{άρα} \quad V_{\text{εVR}} = 6 \text{ V} \rightarrow (3\text{cm})$

$$V_{\text{εVL}} = I_{\text{εV}} \cdot X_L \quad \text{άρα} \quad V_{\text{εVL}} = 10 \text{ V} \rightarrow (5\text{cm})$$

$$V_{\text{εVC}} = I_{\text{εV}} \cdot X_C \quad \text{άρα} \quad V_{\text{εVC}} = 2 \text{ V} \rightarrow (1\text{cm})$$

Επιλέγω κλίμακα στους άξονες $L\text{cm} \rightarrow 2\text{V}$.

Άρα



ε. $\text{συν } \varphi = \frac{R}{Z} \quad \text{άρα} \quad \text{συν } \varphi = \frac{3}{5} = 0,6 \quad \text{ή} \quad \text{συν } \varphi = \frac{V_{\text{εVR}}}{V_{\text{εV}}}$